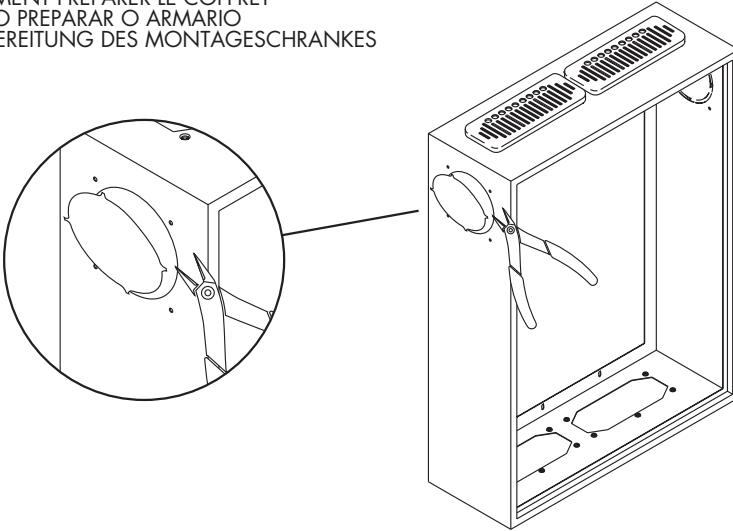
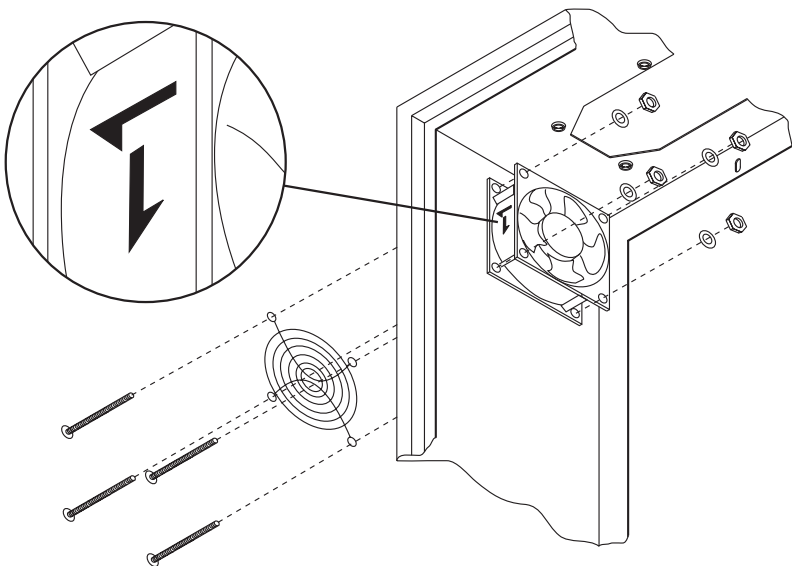


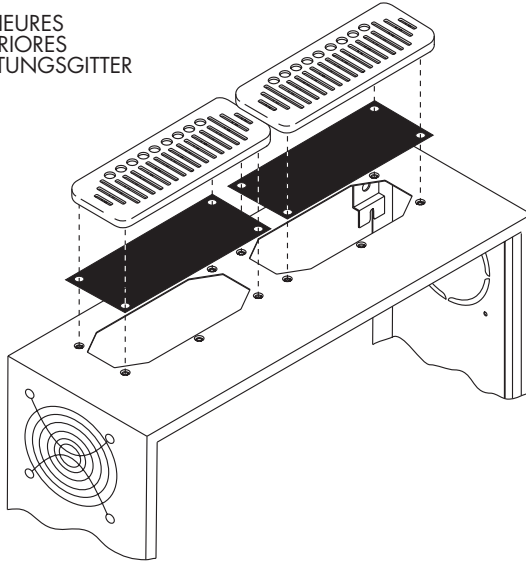
- ▶ COMO PREPARAR EL COFRE
- ▶ HOW TO PREPARE CABINET
- ▶ COMMENT PREPARER LE COFFRET
- ▶ COMO PREPARAR O ARMARIO
- ▶ VORBEREITUNG DES MONTAGESCHRANKES



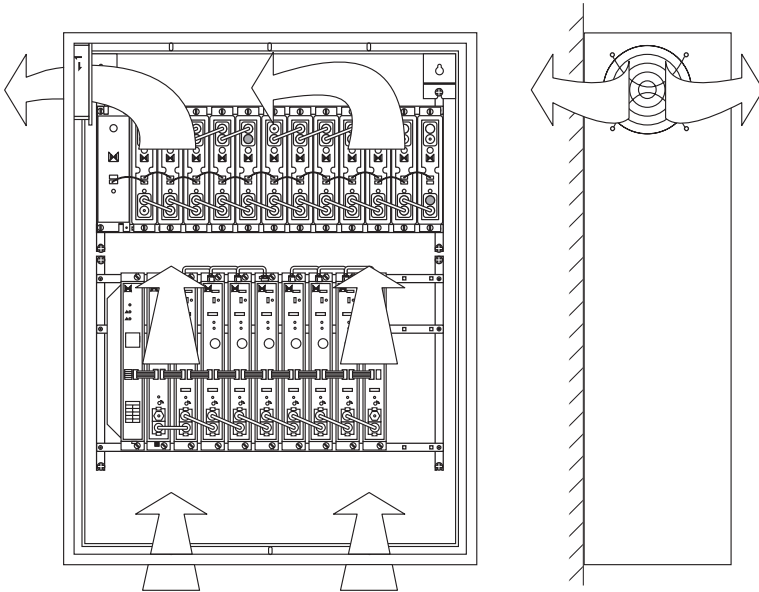
- ▶ COMO MONTAR EL VENTILADOR EN EL COFRE
- ▶ HOW TO MOUNT FAN ON CABINET
- ▶ COMMENT MONTER LE VENTILATEUR DANS LE COFFRET
- ▶ COMO MONTAR O VENTILADOR NO ARMARIO
- ▶ VENTILATORMONTAGE IM MONTAGESCHRANK



- ▶ CIERRE DE LAS REJILLAS SUPERIORES
- ▶ CLOSING UPPER GRILLS
- ▶ FIXATION DES GRILLES SUPERIEURES
- ▶ FECHO DAS GNECHAS SUPERIORES
- ▶ EINSETZEN DER OBEREN LÜFTUNGSGITTER



- ▶ VENTILACIÓN DEL COFRE
- ▶ CABINET VENTING
- ▶ VENTILATION DU COFFRET
- ▶ VENTILAÇÃO DO ARMARIO
- ▶ LÜFTUNG DES MONTAGESCHRANKES



**ALCAD, S.A.**  
 Tel. 943 63 96 60  
 Fax 943 63 92 66  
 Int. Tel. +34 - 943 63 96 60  
 info@alcad.net  
 Apdo. 455 - C/GABIRIA, 15  
 20305 IRUN - Spain

Tel. 21 - 716 10 36  
 Fax 21 - 716 41 09  
 R. Dr. JOAQUIM MANSO, 12A  
 1500 LISBOA - Portugal

Tel. 00 34 - 943 63 96 60  
 Fax 00 34 - 943 63 92 66  
 B.P. 284  
 64702 HENDAYE - France

Tel. 080 38 - 91 73  
 Fax 080 38 - 91 74  
 HOLZHAUSEN, 11  
 83556 GRIESSTATT - Deutschland



ISO 9001



ER  
 Empresa  
 Registrada  
 ER-196/196